

## Le bulletin du chapitre de la Ville de Québec

### Mot du président

Chers membres de l'ASHRAE Chapitre de la ville de Québec,

C'est avec un immense plaisir et honneur que je m'adresse à vous en tant que président de notre organisation pour l'année 2024-2025. C'est un privilège de vous représenter et de servir notre communauté tout au long de cette année qui s'annonce riche en opportunités.

Tout d'abord, je souhaite exprimer ma profonde gratitude à M. Guy Breton pour son leadership exemplaire durant sa présidence en 2023-2024. Grâce à son dévouement et à celui de nos gouverneurs, nous disposons aujourd'hui d'une équipe de bénévoles plus forte et motivée que jamais.

---

Je tiens également à remercier chaleureusement M. Philippe Cloutier et son équipe du comité golf pour l'organisation exceptionnelle de notre fameux tournoi annuel, qui s'est tenu le 22 août dernier au club de golf de Cap-Rouge. Grâce à leurs efforts, plus de 144 joueurs ont pu profiter d'une magnifique journée, malgré une météo quelque peu capricieuse.

---

Alors que nous entamons cette nouvelle saison, nous plaçons les thèmes de la collaboration et du membership au cœur de nos actions. Nous croyons fermement que la collaboration renforcera nos liens internes et externes, tandis que le membership sera au centre de nos efforts pour enrichir notre communauté.

La collaboration sera l'essence même de notre chapitre cette année, tant entre nos comités internes qu'avec d'autres organisations partageant nos valeurs et notre vision. Nous espérons que cette approche vous permettra de participer à des activités encore plus enrichissantes et de favoriser les échanges avec les différents acteurs de l'industrie de la construction de notre belle ville. Restez à l'affût des annonces que nous ferons par courriel ou via notre page LinkedIn dans les prochaines semaines !

Notre équipe s'est également fixé pour objectif de valoriser le membership au sein de notre organisation. En tant que membre de l'ASHRAE Chapitre de la ville de Québec, vous bénéficierez de tarifs avantageux sur nos événements tout au long de l'année, ainsi que de nombreux privilèges lors de ces activités.

### Ce mois-ci dans l'Infobec

Mot du président	1
Mot de l'éditrice	3
Mot du CTTC	4
Photos du Golf 2024	5
Retour sur le CRC	6
Activité YEA	8
Texte technique : Les génératrices de secours au gaz naturel	9
Calendrier des conférences	15
Bureau de direction du chapitre	16



## Mot du président (suite)

Maintenant, vous êtes cordialement invités à notre **premier super-conférence de l'année, le 7 octobre prochain**, à l'hôtel Plaza Québec. Ce sera une occasion unique d'en apprendre davantage sur la qualité de l'air, en démystifiant le nouveau guide de conception de l'ASHRAE pour les unités 100 % d'air neuf, et de réseauter avec des professionnels partageant les mêmes intérêts.

En conclusion, je suis convaincu que nous vivrons une année riche en présentations éducatives et en échanges marquants. Notre équipe est prête à relever le défi, et nous comptons sur votre participation active pour faire de cette année un succès retentissant. N'hésitez pas à nous faire part de vos idées et à vous impliquer dans nos différentes initiatives.

Je vous remercie pour votre confiance et votre soutien. Ensemble, rendons cette année inoubliable.

Sincèrement,



**François Guillemette, ing.**  
Président  
ASHRAE, Chapitre de la ville de Québec

5400, boul. des Galeries, bureau 205,  
Québec (Québec) G2K 2B4  
CANADA

**EXPLOREZ LES POSSIBILITÉS**

- INGÉNIERIE
- ENVIRONNEMENT
- LABORATOIRE



exp.com 418.623.0598



**AIREAU**  
QUALITÉ CONTRÔLE INC.

François Charest  
Directeur bureau de Québec  
francois.charest@aireau.com

Agent manufacturier en équipement de ventilation et d'humidification

T.: 418-834-6139 | 1 866 834-6139 | C.: 418-520-2832

1027, rue Renault,  
Lévis, QC, G6Z 1B6  
www.aireau.com



**ISABELLE PILON**  
Directrice de Comptes  
418-571-7065



YOU DESERVE THE BEST SECURITY



ipilon@checkpoint.com

**OPNEX**  
INTELLIGENCE DU BÂTIMENT



**FRANÇOIS GUILLEMETTE, ING.**  
Associé | Directeur des ventes  
418 907-1865 | fguillemette@opnex.ca  
**OPNEX.CA**

## Mot de l'éditrice

Chers lecteurs et lectrices,

Je vous remercie chaleureusement pour votre présence soutenue au fil des années, et je souhaite également la bienvenue aux nouveaux lecteurs et lectrices parmi nous.

J'espère que vous avez profité d'un été agréable en compagnie de vos proches. Au cours de cette belle saison, nous avons travaillé ardemment pour vous préparer une année riche en formations pertinentes et en activités de réseautage. Si vous souhaitez rejoindre notre comité, n'hésitez pas à nous en faire part.

Ce mois-ci, nous revenons sur le CRC, où la ville de Toronto nous a offert un accueil chaleureux. Je vous invite à parcourir les pages pour découvrir le compte rendu de notre président, François Guillemette.

De plus, ne manquez pas notre prochaine activité YEA, qui saura certainement captiver bon nombre d'entre vous.

Enfin, pour notre texte technique, plongez dans l'univers des génératrices de secours au gaz naturel.

À tous et à toutes, je vous souhaite une excellente lecture.



**Mélody Lemaire**  
Éditrice Infobec 2024-2025  
ASHRAE, Chapitre de la ville de Québec



**Vincent Munro**  
Directeur des Ventes Est du Québec

**Belimo Aircontrols (CAN), Inc.**  
2495 Meadowpine Blvd, Unit #2  
Mississauga, ON L5N 6C3

Direct: +1 905-712-1038  
Cell: +1 581-398-3058  
Fax: +1 905-712-3124  
vincent.munro@ca.belimo.com  
www.belimo.ca



O X Y G E N 8

Mélody Lemaire  
Applications Engineering/ Ingénierie appliquée  
Regional Sales Manager/ Représentante aux ventes



T 819-473-1728  
E melody@oxygen8.ca  
W oxygen8.ca

For Selections, Pricing, and Submittals applications@oxygen8.ca



**Simon Guérin, Ing.**  
Sales Representative

**DisTech Inc.**  
725 Boulevard Lebourgneuf  
Suite 310-14  
Quebec City, QC G2J 0C4  
Phone: 418-624-8823  
Mobile: 418-609-3741  
TechInfo Line (888) 484-8643  
Email: sguerin@distech.ca  
www.viessmann.ca



Heating systems ◀  
Industrial systems  
Refrigeration systems



## Mot du CTTC

Chers membres ASHRAE et distingués invités,

Une nouvelle saison de l'ASHRAE s'amorcera sous peu et nous vous invitons à participer en grand nombre à notre premier événement qui se déroulera le 7 octobre prochain à l'Hôtel Plaza.

L'évènement débutera avec la conférence technique qui portera sur le **standard 241 de l'ASHRAE** et est intitulé : « **Comment rendre l'air intérieur plus sécuritaire en limitant la transmission des bioaérosols infectieux** », présentée par **M. Normand Brais, Ph. D.** – Fondateur et chef de l'ingénierie chez **Sanuvox** et **Julien Renaud** – Liaison scientifique chez **Sanuvox** également. Ensuite, pour la conférence principale, **M. Jonathan Lebrun, ing.** – Représentant technique – Systèmes CVAC chez **Trane** et **M. Mathieu Masse, ing.** – Représentant technique – Systèmes CVAC chez **Trane**, présenteront le guide de design de l'ASHRAE pour les unités 100% d'air neuf et du standard AHRI 920 dans leur présentation intitulée : « **Air neuf et gestion de la charge latente (45 vs 55)** ». Vous pouvez utiliser le code QR ci-bas afin d'en apprendre davantage sur l'évènement et pour vous inscrire.



Enfin, nous aimerions vous rappeler qu'il est toujours possible de vous procurer des **forfaits corporatifs** de 10, 20 ou 30 billets à des prix préférentiels afin de participer aux 7 soupers conférences de l'année. N'hésitez pas à nous écrire ou à visiter notre site web <https://ashraequbec.org/> si vous désirez en savoir plus.

Au plaisir de vous voir en très grand nombre le 7 octobre prochain,



**Georges Edward LeBel, ing.**

Directeur CTTC 2024-2025

ASHRAE Chapitre de la ville de Québec



**Marc Beaulieu, Ing**

Vice-Président,  
Division Mécanique CVAC  
Vice-President, HVAC

2800, Saint-Jean-Baptiste  
bureau 180  
Québec (Québec)  
G2E 6J5

☎ 418 871-8822 poste 2101  
☎ 418 265-1827  
✉ mbeaulieu@armeco.ca  
☎ 418 871-2422  
🌐 www.armeco.ca

**CRISTAL**

**Jacques Beauchesne**

Président/President

Solutions  
Énergétiques  
Éclairées

Smart  
Energy  
Solutions

2025, rue Lavoisier, #135  
Québec (QC) G1N 4L6  
T: 1 800 681-9590 poste 263  
C: 418 571-7502

[jbeauchesne@crystalcontrols.com](mailto:jbeauchesne@crystalcontrols.com)  
[crystalcontrols.com](http://crystalcontrols.com)

**EVAP TECH**  
MTC

Refroidissement industriel et commercial  
Ventilation d'environnements critiques

**Guy Perreault, ing.**  
418 651 7111 | [www.evap-techmtc.com](http://www.evap-techmtc.com)

## Photos du tournoi de golf 2024 Merci à tous nos participants !



Nos gagnants (de gauche à droite) : M. Philippe Cloutier, M. Dannick Tremblay, M. Jérôme Mercier-Drouin, M. Cédric Brisson.



**Thermo-Énergie**

**NICOLAS PARÉ-BOUCHARD ING.**  
DIRECTEUR GÉNÉRAL/ GENERAL MANAGER

**C** 581 985-0553  
**T** 1 855 624-8966  
nicolas@thermo-energie.qc.ca  
thermo-energie.qc.ca

345, ave. Marconi  
Québec G1N 4A5  
(Siège social)

## Retour sur le CRC 2024

En août dernier, 17 de nos bénévoles ont participé au **CRC 2024 de la Région II d'ASHRAE**, la conférence annuelle qui rassemble tous les chapitres de l'est du Canada. Pour l'occasion, nous nous sommes envolés vers la dynamique ville de Toronto du 23 au 25 août pour un week-end inoubliable.

Cet événement avait plusieurs objectifs. Tout d'abord, il visait à former et informer nos bénévoles sur les responsabilités liées aux comités auxquels ils sont assignés pour l'année à venir. Ce fut aussi une occasion en or pour renforcer la synergie au sein de notre équipe. Ensemble, nous avons créé des liens solides qui renforceront notre cohésion dans nos projets futurs.

Le week-end nous a également permis de rencontrer et d'échanger avec nos confrères des autres chapitres ASHRAE. Ces moments de partage ont été enrichissants, ouvrant la porte à de nouvelles idées et collaborations pour l'avenir de notre organisation. Plusieurs décisions importantes ont d'ailleurs été prises durant ces rencontres.

Bien sûr, un tel rassemblement ne serait pas complet sans des moments de détente et de réseautage. Nous avons profité d'une soirée sur l'une des plus belles terrasses du centre-ville de Toronto et avons eu la

chance d'admirer une exposition unique de Banksy. Ces activités ont ajouté une touche mémorable à notre séjour, tout en renforçant les liens au sein de notre équipe.

Nous revenons de ce week-end plus motivés que jamais, avec des idées plein la tête. Nous sommes impatients de vous présenter ce que nous avons préparé ces dernières semaines !

Enfin, nous tenons à remercier chaleureusement le chapitre de Toronto d'ASHRAE, et plus particulièrement messieurs Abhishek Khurana et Badri Patel, pour leur hospitalité exemplaire. Grâce à eux, cet événement restera gravé dans nos mémoires pour longtemps.



**François Guillemette, ing.**

Président

ASHRAE, Chapitre de la ville de Québec

*De gauche à droite : M. Guillaume Cormier, M. Thomas Simard-Valtadoros, M. François Guillemette, M. Tich Lan Tu, M. Mathieu Massé*





## Retour sur le CRC 2024

Photo de droite, à l'avant (gauche à droite) : M. Alain Côté, M. Antoine Bérubé-Mercier, M. Guillaume Cormier, M. Alexandre Chabot, Mme Maryse Cloutier. À l'arrière (gauche à droite) : M. François Guillemette, M. David Olivier, M. Étienne Sabourin, M. Mathieu Massé, M. Thomas Simard-Valtadoros, M. Raphaël Croteau, M. Sylvain-Pierre Crête, M. Bernard Rochette, M. Dennis Knight, M. Tich Lan Tu, M. David Gauvin, M. Chandra Sekhar, M. Olivier Perreault, M. Guy Breton.



Photo du bas, à l'avant : M. François Guillemette; 1ère rangée (gauche à droite) : M. Antoine Bérubé-Mercier, M. Alexandre Chabot, Mme Geneviève Lussier, Mme Maryse Cloutier, M. Étienne Sabourin, M. Alain Côté. À l'arrière (gauche à droite) : M. Guy Breton, M. Mathieu Massé, M. Tich Lan Tu, M. Bernard Rochette, M. Sylvain-Pierre Crête, M. Raphaël Croteau, M. Thomas Simard-Valtadoros, M. Olivier Perreault, M. Guillaume Cormier, M. David Gauvin, M. David Olivier.



Comité des jeunes ingénieurs de l'ASHRAE  
(YEA)

# 5@7 BOWLING

ASHRAE QUÉBEC

Le 17 Octobre 2024 à 5 pm

Quillorama Frontenac  
2020 Rue Cyrille-Duquet  
Québec, QC G1N 2E8

Inscription



Commandité par

 **CONTRÔLES AC**  
UNE SOCIÉTÉ DE EQUANS





Texte technique

## Les génératrices de secours au gaz naturel : une alternative fiable et sécuritaire



Pannes de courants, catastrophes naturelles, incendies, continuité des activités, etc. : l'utilité des génératrices de secours n'est plus à démontrer et les épisodes météorologiques violents des dernières années n'ont fait que renforcer leur pertinence. Or, depuis 2016, les génératrices de secours peuvent être alimentées par le gaz naturel provenant d'un réseau de distribution. Le gaz naturel est donc un carburant alternatif fiable pour lequel aucun réservoir sur place n'est nécessaire. Dans cet article, nous vous proposons un survol des principales étapes d'installation d'un équipement de ce genre selon les meilleures normes et pratiques en vigueur.

## Qu'est-ce qu'une génératrice de secours ?



Une génératrice de secours est un moteur qui assure des fonctions essentielles telles que la protection de la propriété, la lutte contre les incendies et l'évacuation des bâtiments. Elle permet d'alimenter des dispositifs tels que :

- les pompes à incendie
- les ascenseurs d'urgence
- l'éclairage de secours
- les alarmes et panneaux d'alarmes

Il existe aussi des génératrices d'appoint qui fournissent de l'énergie d'appoint à des équipements et procédés non essentiels à la sécurité des usagers de l'immeuble. Pour ce type de génératrice, les exigences réglementaires sont moins rigoureuses, puisque leur utilisation n'est pas directement liée à la sécurité du public. Ainsi, une génératrice est soit de secours, soit d'appoint, selon l'usage qu'on en fait. Il est donc important de bien définir l'usage pour s'assurer de répondre aux obligations juridiques applicables.



## Texte technique (suite)

# Cadres réglementaires

L'installation d'une génératrice nécessite l'intervention d'une équipe multidisciplinaire et s'appuie sur plusieurs codes et normes. La première étape du processus consiste à identifier l'usage principal du bâtiment en vertu de l'article 3.1.2 du Code national du bâtiment. Une fois cette étape cruciale réalisée, les articles 3.2.6 et 3.2.7 définissent l'applicabilité du gaz à titre de source d'énergie. En fonction du type d'établissement et d'application, les trois codes suivants peuvent s'appliquer :

- Le code CSA B149.1-20 : « Code d'installation du gaz naturel et du propane »<sup>1</sup>.
- Le code CSA C282-19 : « Alimentation électrique de secours des bâtiments »<sup>2</sup>.



### Systèmes de mesure d'énergie et distribution d'air

<b>EBTRON</b> Stations de mesure de débit d'air	450-461-0163
<b>ONICON</b> Débitmètres et compteurs de BTU	bruno@dbv-hvac.com
<b>TSI</b> Contrôles de lab/salles d'isolement	www.dbv-hvac.com



Dave Bouchard, ing.  
Représentant technique  
Systèmes CVAC

Trane Canada ULC  
850, boul. Pierre-Bertrand, bureau 310  
Québec (QC) G1M 3K8  
Bureau : 418 684 3565  
Cell : 418 561 4294  
Sans frais : 1 800 701 9480 poste 3565  
dave.bouchard@trane.com  
www.trane.com

TRANE  
TECHNOLOGIES

- Le code CSA Z32-21 : « Sécurité en matière d'électricité et des réseaux électriques essentiels des établissements de santé »<sup>3</sup>.

Le code CSA B149.1 indique les exigences générales concernant l'installation d'équipements fonctionnant au gaz naturel et au propane. Pour les génératrices de secours, il impose notamment que la tuyauterie menant à la génératrice de secours soit indépendante de tout autre équipement, qu'elle soit munie d'un robinet manuel d'arrêt, et qu'elle ne soit pas munie d'un dispositif d'arrêt en cas de surpression. L'idée ici est de pouvoir stopper tous les équipements en cas d'incendie sans interrompre l'approvisionnement en gaz naturel de la génératrice de secours.

Le code CSA C282 définit les exigences applicables aux équipements dont la fonction est d'assurer l'alimentation électrique. Le code précise notamment que les génératrices de secours doivent pouvoir être alimentées à partir du réseau d'un service d'utilité publique, sans prévoir de réserve de deux heures de carburant sur site, à condition que la fiabilité de cet approvisionnement puisse être démontrée à la RBQ<sup>4</sup>.

Il est crucial de noter qu'un autre code s'applique pour les établissements de types B2 d'où l'importance de définir la catégorie de l'établissement tel que définis par le Code de la construction du Québec. Dans ce cas, c'est le code CSA Z32 qui s'applique.



## Texte technique (suite)

# Des balises claires

Dans cet avis, la RBQ stipule que, peu importe la source de combustible, le risque zéro n'existe pas et que la fiabilité n'est pas seulement une histoire de chiffres, mais d'un ensemble d'actions concertées qui permettront d'optimiser la disponibilité du gaz et la sécurité des bénéficiaires dans une situation d'urgence. En outre, la RBQ ne désire pas recevoir une demande pour chacune des génératrices de secours au gaz naturel qui seront installées. Dans son avis de juillet 2016, elle a donc fourni des balises visant à améliorer la sécurité d'une telle approche et a imposé certaines exigences et certains processus à Énergir, aux clients intéressés, ainsi qu'à leurs ingénieurs-concepteurs et entrepreneurs pour l'installation de génératrices de secours à gaz naturel. Cette démarche se fonde sur le fait que les compagnies de distribution de gaz naturel du Québec appliquent avec rigueur les bonnes pratiques de gestion, d'entretien et de mise en œuvre du réseau gazier. Cependant, pour installer une génératrice de secours au gaz naturel, la RBQ a instauré quelques obligations complémentaires propres aux distributeurs de gaz naturel :

## Obligations pour les distributeurs de gaz naturel

Dans le but d'assurer une certaine fiabilité, Énergir devra, en plus de respecter les normes « réseau » :

- Assurer l'autonomie de sa distribution quant aux aléas de la distribution électrique.
- S'assurer que le gaz naturel qui alimente une génératrice de secours respecte les critères de qualité pour la distribution.
- Entretenir un inventaire des génératrices de secours qui sont tributaires de son réseau ; cet inventaire pourrait être utilisé au besoin comme outil d'aide à la décision en cas d'urgence.
- Maintenir des statistiques quant à l'indice de fiabilité de son réseau global et par région principale<sup>5</sup>.
- Effectuer une vérification de compatibilité du segment de réseau et des montages compteur/régulateur avec l'ajout de la génératrice de secours.
- Émettre, pour chaque demande acceptée, une lettre personnalisée qui informera le demandeur de la fiabilité de son réseau pour la région visée.



**Bobby Pelletier, ing.**  
Représentant-ventes commerciales

**Entreprise Carrier Canada L.P.**  
595, boulevard Pierre-Bertrand, bureau 150  
Québec, Québec G1M 3T8  
Tél: 418-872-6277 poste. 2  
Cell: 418-929-1062  
Télécopieur: 418-872-8295  
Sans frais: 1-800-667-6277  
Courriel: bobby.pelletier@carrierentreprise.com  
carrier.ca



## Texte technique (suite)

### Obligations pour le client, son ingénieur-concepteur et ses entrepreneurs

Un client peut demander à son ingénieur-concepteur de vérifier la possibilité d'installer une génératrice de secours au gaz naturel. Voici les étapes à suivre :

1. Consultez le guide d'intégration du gaz naturel, section génératrice de secours afin de connaître toutes les modalités d'installation
2. Présenter une demande auprès d'Énergir en remplissant un formulaire spécialement conçu à cet effet. Ce formulaire peut être obtenu auprès d'un représentant d'Énergir.
3. S'assurer qu'Énergir vous a retourné la lettre de fiabilité, signée par un ingénieur.
4. Vérifier auprès du service d'incendie de la municipalité l'existence d'exigences supplémentaires, le cas échéant.
5. Prendre les mesures nécessaires pour que la mise en œuvre de la génératrice de secours respecte les exigences des codes :
  - a. conduite d'alimentation indépendante à partir de l'extérieur adéquatement identifiée;
  - b. disposition extérieure près du branchement d'immeuble conçue de façon à identifier facilement les robinets à actionner permettant d'arrêter les autres équipements;
  - c. protection de la conduite de gaz alimentant la génératrice d'une résistance au feu de deux heures;
  - d. commutateurs de détections d'ouverture des robinets pouvant interrompre l'alimentation en gaz de la génératrice fournis et raccordée de façon à émettre une alarme.
6. Indiquer, dans le plan de mesure d'urgence (PMU), le tracé de la tuyauterie desservant en gaz naturel une génératrice de secours, ainsi que l'emplacement du robinet installé sur celle-ci.
7. Le client ou le gestionnaire d'un bâtiment devra conserver une copie des lettres et correspondances sur ce sujet en vue d'une éventuelle consultation.



**Hugues Leclerc**  
Directeur Estimation

2185 5<sup>e</sup> Rue, Lévis (QC) G6W 5M6  
Bur.: 418.834.2777 Dir.: 581.655.2015  
hugues.leclerc@equans.com

Licence RBQ: 8266-9656-44



**TETRA TECH**

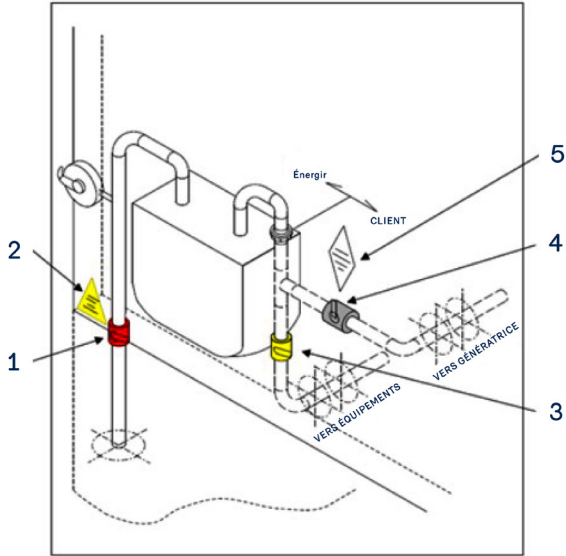
**Bureau de Lévis**  
950, rue de la Concorde  
Local 203  
Lévis (QC) G6W 8A8  
(418) 871-8151

**Bureau de Québec**  
1950, boul. Wilfrid-Hamel  
bureau 150  
Québec (Québec)  
G1N 3Z2  
(418) 871-8151

tetrattech.com



## Texte technique (suite)



- 1 Robinet d'alimentation principal rouge
- 2 Pictogramme de génératrice de secours
- 3 Robinet d'alimentation des équipements du client en jaune
- 4 Robinet d'alimentation **supervisé** de la génératrice de secours
- 5 Pictogramme pour robinet de génératrice de secours



Figure d'un arrangement typique

**Consultez dès maintenant le guide d'intégration du gaz naturel à un bâtiment, section génératrice de secours. Découvrez les exigences et les procédures relatives à l'installation et à leur utilisation.**

**AMBIONER**  
ingénierie durable



787, boul. Lebourgneuf, bur. 100  
Québec (Québec) G2J 1C3

info@ambioner.com  
418 907-9391  
www.ambioner.com

**Honeywell**

BUILDING SOLUTIONS

**Stéphane Doiron**  
Chargé de Comptes  
Entrepreneurs et Consultants  
Est du Québec

2366 rue Galvani  
Local 100  
Québec, Québec G1N 4G4  
418-997-8497 Mobile

buildingsolutions.honeywell.com  
@honeywell

stephane.doiron@honeywell.com

**cometal**  
MÉCANIQUE ARCHITECTURE

**Alain Pouliot**  
Président

**cometal inc.**

SIÈGE SOCIAL : 420, Dumais, Lévis (Québec), Canada G6W 6P2  
Tél. : 418 839-8831, ext. 223 / Cell. : 418 261-3031 / Téléc. : 418 839-9354  
Courriel : alain.pouliot@cometal.ca

**ITC**  
TECHNOLOGIES  
Q U É B E C

## Texte technique (suite)

# Conclusion

Avec un indice moyen de fiabilité de 99,99988 %, le réseau d'Énergir offre une alternative rassurante et extrêmement sécuritaire aux clients qui souhaitent s'équiper d'une génératrice de secours sans avoir à gérer un réservoir de propane ou de diesel sur place. La popularité grandissante des génératrices de secours au gaz naturel démontre d'ailleurs l'intérêt des utilisateurs à cet égard. Toutefois, il est primordial de vérifier régulièrement que leur installation est conforme aux exigences décrites dans cet article afin de garantir la sécurité des personnes et des biens dans une situation d'urgence. Si vous avez des questions à ce sujet ou envisagez d'installer une génératrice de secours au gaz naturel, [consultez le guide d'intégration du gaz naturel section génératrice de secours](#), disponible dans l'Espace ingénieurs sous l'onglet [Outils et ressources](#) et n'hésitez pas à communiquer avec nous à [codesetnormes@energir.com](mailto:codesetnormes@energir.com) ou avec le représentant Énergir de votre client.

### Endnotes

- 1 <https://www.csagroup.org/store/csa-b149-120-natural-gas-and-propane-installation-code/>
- 2 <https://www.rbq.gouv.qc.ca/domaines-dintervention/batiment/interpretation-directives-techniques-et-administratives/chapitre-batiment-du-code-de-construction/alimentation-electrique-de-secours/>
- 3 <https://www.csagroup.org/fr/article/normes-pour-etablissements-de-sante/>
- 4 <https://www.rbq.gouv.qc.ca/domaines-dintervention/batiment/interpretation-directives-techniques-et-administratives/chapitre-batiment-du-code-de-construction/alimentation-des-generatrices-de-secours-de-batiments-au-gaz-naturel/>
- 5 <https://www.rbq.gouv.qc.ca/domaines-dintervention/gaz/reglementation-applicable/normes/csa-b1491/>

Texte de :

**André-Olivier Piché**

Conseiller principal expertises énergétiques

**Philippe Deveaux**

Conseiller adjoint expertises énergétiques

**Groupe DATECH**



**Régulvar**

**Michel Cochrane, T.P.**  
Associé et directeur régional

2800, rue Jean-Perrin, bur. 100  
Québec (Québec) G2C 1T3  
418-842-5114, poste 1202

[mcochrane@regulvar.com](mailto:mcochrane@regulvar.com)  
[www.regulvar.com](http://www.regulvar.com)



**expair.ca**

Votre expert en qualité d'air

Ventilation | Climatisation | Chauffage

 CMMTQ

RBQ 2952-5490-29

Date des conférences*	Thématique	Conférence principale	Conférence technique
Lundi 7 octobre 2024	Ventilation et qualité de l'air intérieur	Air neuf et gestion de la charge latente (45 vs 55). Trane	ASHRAE 241 : Comment rendre l'air intérieur plus sécuritaire en limitant la transmission des bioaérosols infectieux? Sanuvox
Lundi 4 novembre 2024	Soirée Hydro-Québec	À venir	À venir
Lundi 2 décembre 2024	Réfrigération et collaboration avec la CETAF	À venir	À venir
Lundi 13 janvier 2025	Efficacité énergétique en collaboration avec BOMA	À venir	À venir
Lundi 3 février 2025	Soirée Énergir	À venir	À venir
Lundi 10 mars 2025	Chauffage	À venir	À venir
Lundi 7 avril 2025	Régulation automatique	À venir	À venir

\*Dates sous réserve de modification



www.enertrak.com  
DISTRIBUTEUR SPÉCIALISÉ EN GÉNIE CLIMATIQUE

**SMARTD**

**MITSUBISHI ELECTRIC**  
Chauffage et Climatisation

**Munters**



**STULZ**  
Air Technology Systems, Inc.

**DESERT AIRE**

**REFRION**

**BlueBox**  
by Swegon

T 418 871.9105 F 450 973.7988

The power behind your mission



**Maxime Rochette / Charles Langlois**  
Directeur de comptes, Bâtiment Intelligent CVCA

Johnson controls  
581 996 1582  
maxime.rochette@jci.com / charles.langlois@jci.com  
www.johnsoncontrols.com

**Jonathan Lessard**  
Directeur associé

**ProKontrol**

T 418 682.2421, #403 • 418 682.2135  
jonathan.lessard@prokontrol.com  
90-850, boul. Pierre-Bertrand, Québec (QC) G1M 3K8

prokontrol.com



Fabricant de hottes commerciales et distributeur de ventilateurs

T : 514.643.0642 ■ 888.777.0642  
10400, Du Golf, Anjou QC H1J 2Y7  
proventhce.com

SOLUTIONS COMPLÈTES

## Comité de direction

Nom	Prénom	Courriel	Comité	Poste
Bernier	Olivier	obernier@itctech.ca	Communications	Chair
Bérubé-Mercier	Antoine	antoine.berube-mercier@wsp.com		Président-élu
Boulet	Laurence	laurence.boulet@beneva.ca	Histoire	Co-Chair
Breton	Guy	Guy.Breton@Honeywell.com	Fonds de recherche	Vice-Président
Bugay	Émilien	ebugay@ambioner.com	Éducation	Co-Chair
Bundock	Jean	jean.bundock@norda.com		Gouverneur
Chabot	Alexandre	Alexandre.chabot@equans.com	YEA	Co-Chair
Cloutier	Maryse	maryse.cloutier@beneva.ca	Histoire	Chair
Cloutier	Jérémie	jeremie.cloutier@cima.ca	CTTC	Co-Chair
Cormier	Guillaume	guillaume.cormier@stantec.com	Éducation	Chair
Côté	Alain	acote@itctech.ca	Communications	Co-Chair
Courtemanche	Raynald	raynald.courtemanche@bell.net		Gouverneur
Crête	Sylvain-Pierre	Crete.Sylvain-Pierre@hydroquebec.com	Affaires Gouver- nementales	Chair
Croteau	Raphaël	rcroteau@ecosystem.ca	Affaires Gouver- nementales	Co-Chair
Daigle	Andréa	andrea.daigle@beneva.ca	Histoire	Co-Chair
Fuks	Yaroslav	yfuks@master.ca	Membership	Chair
Gauvin	David	dgauvin@itctech.ca	CTTC	Co-Chair
Guillemette	François	fguillemette@opnex.ca		Président
Larouche	Sylvie	larouches1212@gmail.com		Permanence
Lebel	Georges Edward	Georges-Edward.Lebel@stantec.com	CTTC	Chair
Lemaire	Mélody	melody@oxygen8.ca	Communications	Co-Chair
Levesque	Solange	slevesque@nvira.com		Secrétaire
Masse	Mathieu	mathieu.masse@trane.com	Membership	Co-Chair
Munger	Charles-André	camunger@revento.ca		Gouverneur
Olivier	David	david.olivier1@locationssunbelt.com	CTTC	Co-Chair
Perreault	Olivier	olivier.perreault@evap-techmtc.com	Éducation	Co-Chair
Perreault	Guy	guy.perreault@evap-techmtc.com		Gouverneur
Rochette	Bernard	brochette@bpa.ca	Membership	Co-Chair
Sabourin	Étienne	etienne.sabourin@stantec.com	Communications	Co-Chair
Simard-Valtadoros	Thomas	Thomas.sv@trane.com	CTTC	Co-Chair
Trudel	Yves	yvestrudel2@me.com		Trésorier
Tu	Tich Lan	tichlan.tu@equans.com	YEA	Co-Chair
Wieland-Paquet	Guillaume	Guillaume.wieland@equans.com	YEA	Chair